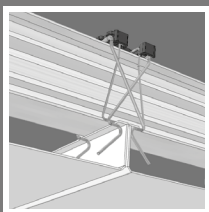


# GUIDE D'INSTALLATION DU BAC PM300 CLIPPÉ SUR PORTEUR CACHÉ



L'installation est facilitée par de grands entraxes, la suppression de l'ossature primaire et par l'utilisation d'un porteur "sans pas".

Les bacs et porteurs «Haute Résistance HR» ont une tenue mécanique renforcée qui permet d'élargir ces entraxes. Ils ont aussi une excellente tenue à la corrosion (C5-M) en cas de pose extérieure.

Se reporter aux caractéristiques complètes disponibles dans la fiche produit et la brochure système.

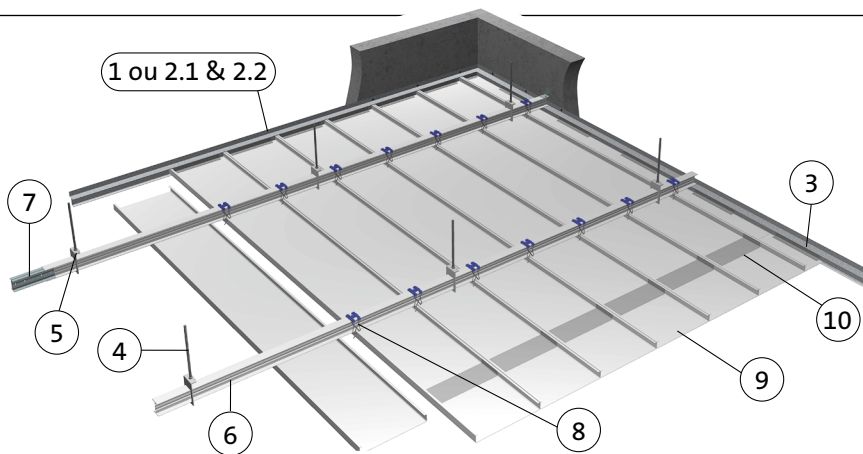
**GAMME**

**SYSTÈME BAC CLIPPÉ SUR PORTEUR CACHÉ  
PLAFOMETAL-LC-210 (pose en intérieur) et PLAFOMETAL-LC-210E (pose en extérieur)**

**BAC PM300  
Clippé**

**POUR UNE POSE EN EXTÉRIEUR**

- Nous contacter afin de connaître les entraxes à prévoir selon la tenue mécanique de la qualité matière sélectionnée pour le bac PM300, en nous indiquant le degré d'exposition au vent et à la corrosion selon les caractéristiques d'implantation du projet.
- L'entreprise de pose devra ensuite soumettre son projet à l'approbation du maître d'ouvrage.



## NOMENCLATURE & QUANTITÉ AU M<sup>2</sup>

Croquis	N°	Désignation	Code article	Unité	Quantité / m <sup>2</sup>
 en 1 ou 2 pc	1	Profil de rive joint creux en une partie 25 x 20 x 36 x 25 mm*	Selon matériau	ml	Suivant périmètre
	2.1 (option)	Cornière L 25 x 45 mm à associer au Rep. 2.2 pour réaliser le joint creux*			
	2.2 (option)	Profil Z 20 x 34.3 x 25 à associer au Rep. 2.1 pour réaliser le joint creux*			
	3	Cale ou clip de rive	P4820031 ou P4820032	Pièce	Suivant périmètre
	4	Tige filetée Ø 6 ou 8 mm et écrous M6 ou M8 selon dimensionnement*	Non Plafometal	ml	Long. Tige (ml)**
 4 bis (si nécessaire)	4 bis (si nécessaire)	Profil U pour tubage en extérieur	P4820033		2 x Long. Tige(ml)**
	5	Suspente-HR coulisseau inox ép. 2,5 ou 4 mm		P4820034	1
	5	Suspente-HR en deux parties inox (pour positionnement ultérieur)			
	6	Porteur I-HR «Haute Résistance»	P4820036	ml	1
	7	Raccord de porteur I (2 pièces par jonction)	P4820037	Pièce	2
					Entraxe porteur (ml) X 4
	8	Clips H	P4820038		1
	9	Bac PM300-6HR / PM300-7HR (en extérieur) OU Bac PM300-6 (en intérieur ou extérieur selon charge au vent)	Selon matériau	m <sup>2</sup>	1
					Entraxe porteur (ml) X 0.3
	10	Eclisse bac PM300	P4820039	Pièce	1
					Long. bac (ml) X 0.3
	11	Outil de démontage	P4820040	Kit	/

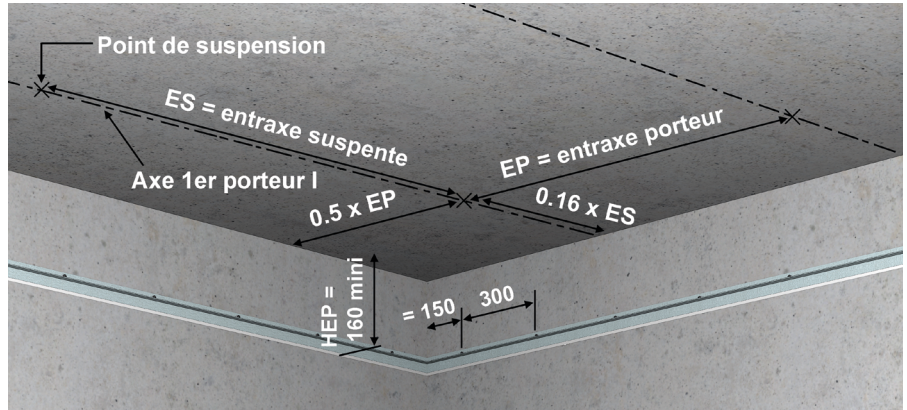
\*Les fixations hautes des dispositifs de suspension et les fixations des profils de rive ne sont pas constitutives du système. Elles sont sélectionnées par l'entreprise d'installation en fonction des reprises de charge à considérer et de la nature des supports de fixation.  
\*\* Voir étape 2.

# GUIDE D'INSTALLATION DU BAC PM300

## Clippé sur porteur caché

### 1 CALEPINAGE DES BACS, TRAÇAGE DES RIVES ET MARQUAGE DES POINTS DE SUSPENSION

- ▶ Calepiner les bacs en évitant de positionner une jonction au droit d'une suspente et en équilibrant les coupes (larg > 150 mm).
- ▶ Tracer les entraxes des points de suspension des porteurs selon les valeurs retenues et selon les règles ci-après.

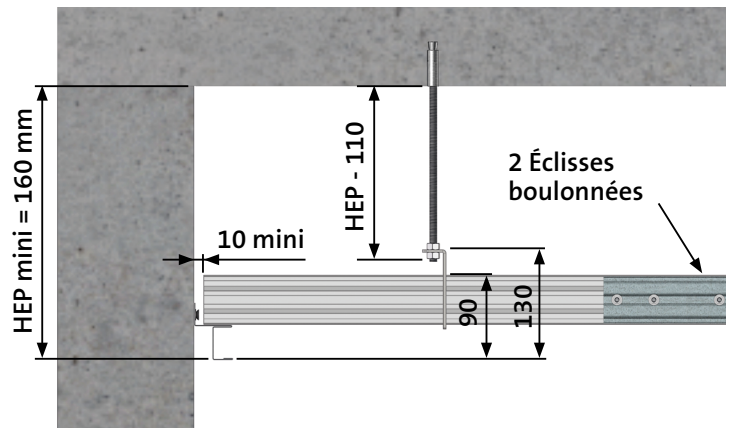


### 2 POSE DES PROFILS DE RIVE

- ▶ Sur les parois verticales, installer les profils de rive joint creux\*.
- ▶ Pour faciliter la pose et dépose de la dernière rangée de bacs, utiliser un profil de rive joint creux en 2 éléments (cornière L + profil Z) pour l'une des parois perpendiculaires.

HEP : Hauteur d'Encombrement du Plafond (160 mm minimum)

Longueur de tige filetée (sans la partie à prévoir dans le support haut)  
= HEP - 110mm



### 3 INSTALLATION DES SUSPENTES ET PORTEURS

- ▶ Installer les fixations hautes\*, les tiges filetées, suspentes et porteurs.
- ▶ Les porteurs ne nécessitent pas d'alignement d'ergots de clippage entre eux, juste une mise à niveau.

#### POUR UNE POSE EN INTÉRIEUR

Avec les suspentes-HR coulisseau inox épaisseur 2,5 mm, les configurations maximales suivantes sont possibles :

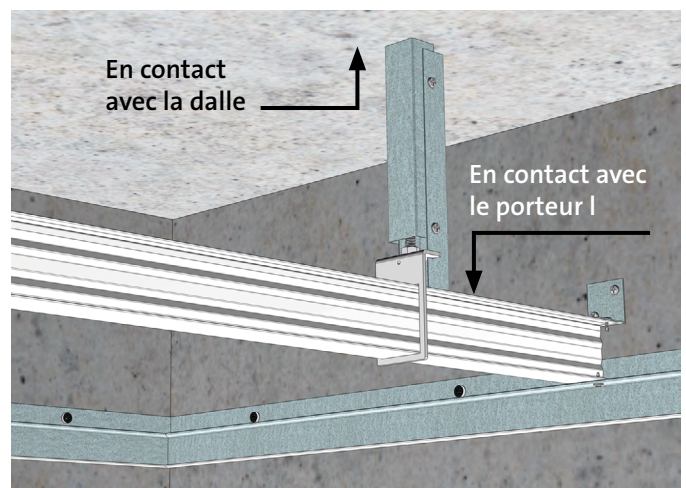
- Entraxe suspentes 1800 mm et entraxe porteurs 2100 mm
- Entraxe suspentes 2400 mm et entraxe porteurs 1200 mm

#### POUR UNE POSE EN EXTÉRIEUR

Avec les suspentes-HR coulisseau inox épaisseur 4 mm, la configuration maximale suivante est possible :

- Entraxe suspentes 1800 mm et entraxe porteurs 2100 mm (valable pour une pression dynamique du vent de 400 N/m<sup>2</sup> - Nous contacter).

Fixer le porteur en appui sur la partie haute de la rive à l'aide d'une vis ou d'une équerre (non fournie).  
Selon pression du vent et longueur de tige, réaliser un tubage rigide entre le support de la fixation haute et le porteur.



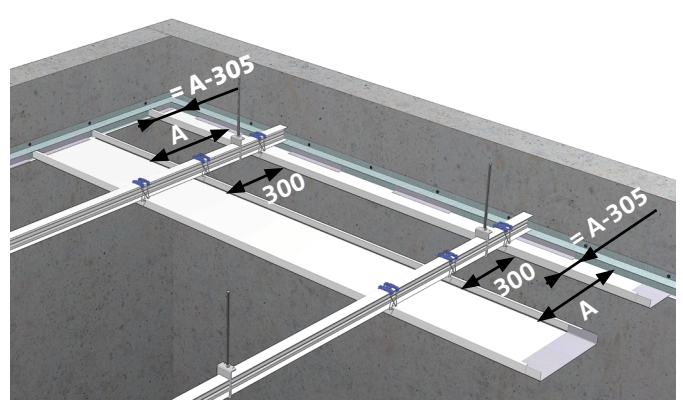
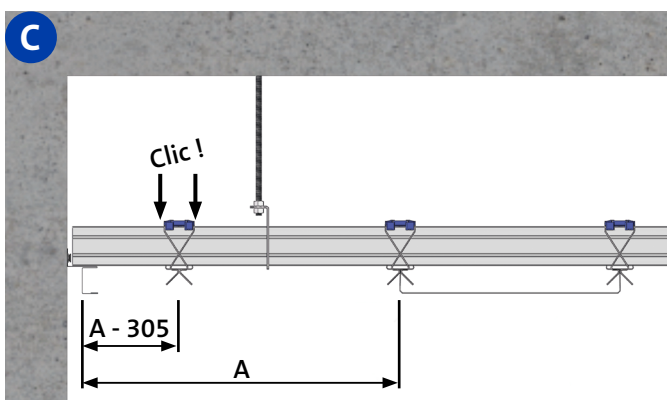
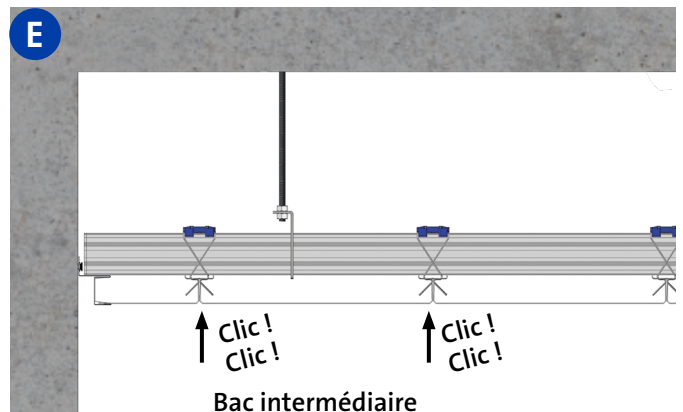
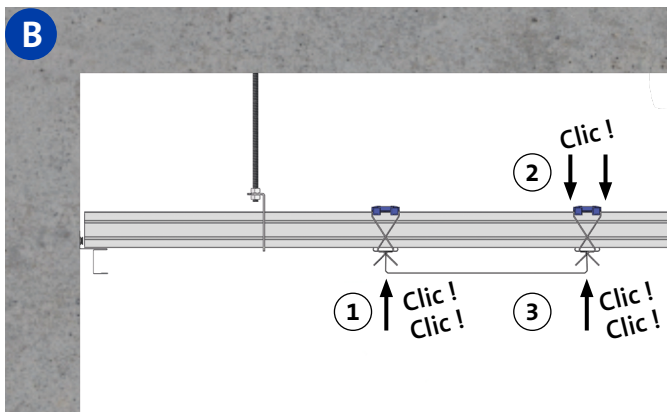
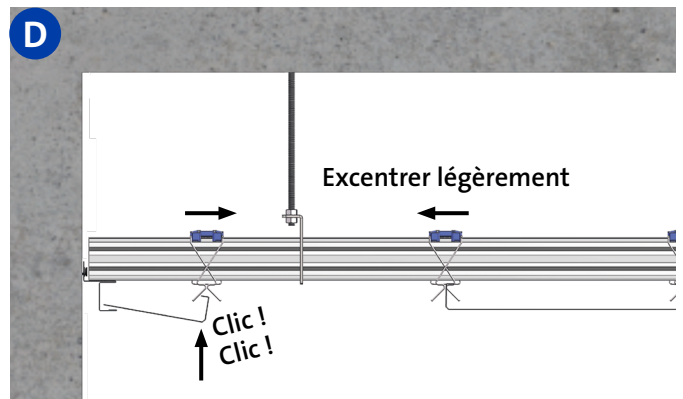
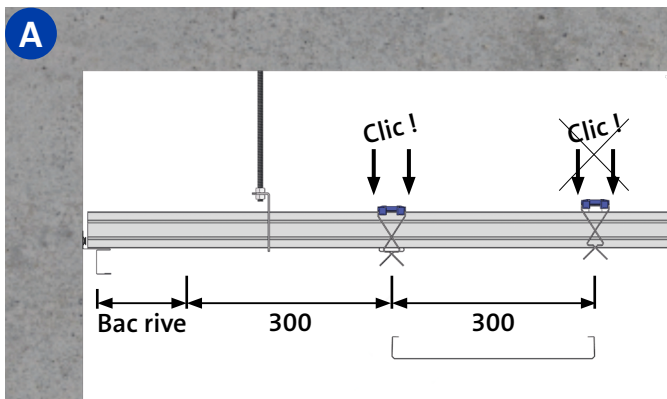
\* Les fixations hautes des dispositifs de suspension et les fixations des profils de rive ne sont pas constitutives du système. Elles sont sélectionnées par l'entreprise d'installation en fonction des reprises de charge à considérer et de la nature des supports de fixation.

# GUIDE D'INSTALLATION DU BAC PM300

## Clippé sur porteur caché

### 4 INSTALLATION DES BACS

- ▶ Prévoir les jeux de dilatation compatibles avec la longueur d'installation du plafond et la structure du bâtiment.
- ▶ Démarrer par la seconde ligne de bacs entiers en vérifiant son bon alignement car elle servira de référence au plafond. Cet alignement peut être sécurisé par vissage de quelques clips H sur le porteur I-HR dans le trou prévu à cet effet. Positionner les clips H sur les porteurs au droit des bords du bac en ne les clippant que d'un seul côté (schéma **A**). Clipper le premier bord du bac (1), clipper ensuite le clip H du bord opposé sur le porteur après avoir ajusté son positionnement (2) puis le second bord du bac (3) (schéma **B**). Prendre la mesure A et couper le bac de rive à la largeur A-305 mm (schéma **C**). Clipper et caler le bac de rive puis excentrer très légèrement le clip du bac en place (schéma **D**). Clipper le bac intermédiaire (schéma **E**).
- ▶ Vérifier systématiquement la bonne connexion des clips H (2 clics à chaque connexion).



# GUIDE D'INSTALLATION DU BAC PM300

## Clippé sur porteur caché

### 5 CONTRÔLE DE LA BONNE INSTALLATION

Vérifier visuellement le résultat.

Un désaffleure entre deux bacs indique une mauvaise connexion : exercer une pression verticale sur la jonction et au besoin recentrer le clip H en insérant l'outil de démontage au niveau de la jonction.

### 6 OUVERTURE ET ACCÈS AU PLÉNUM

Se munir du kit de démontage.

Insérer la spatule d'écartement entre deux bacs (schéma A) puis la glisser longitudinalement jusqu'à trouver le porteur (schéma B).

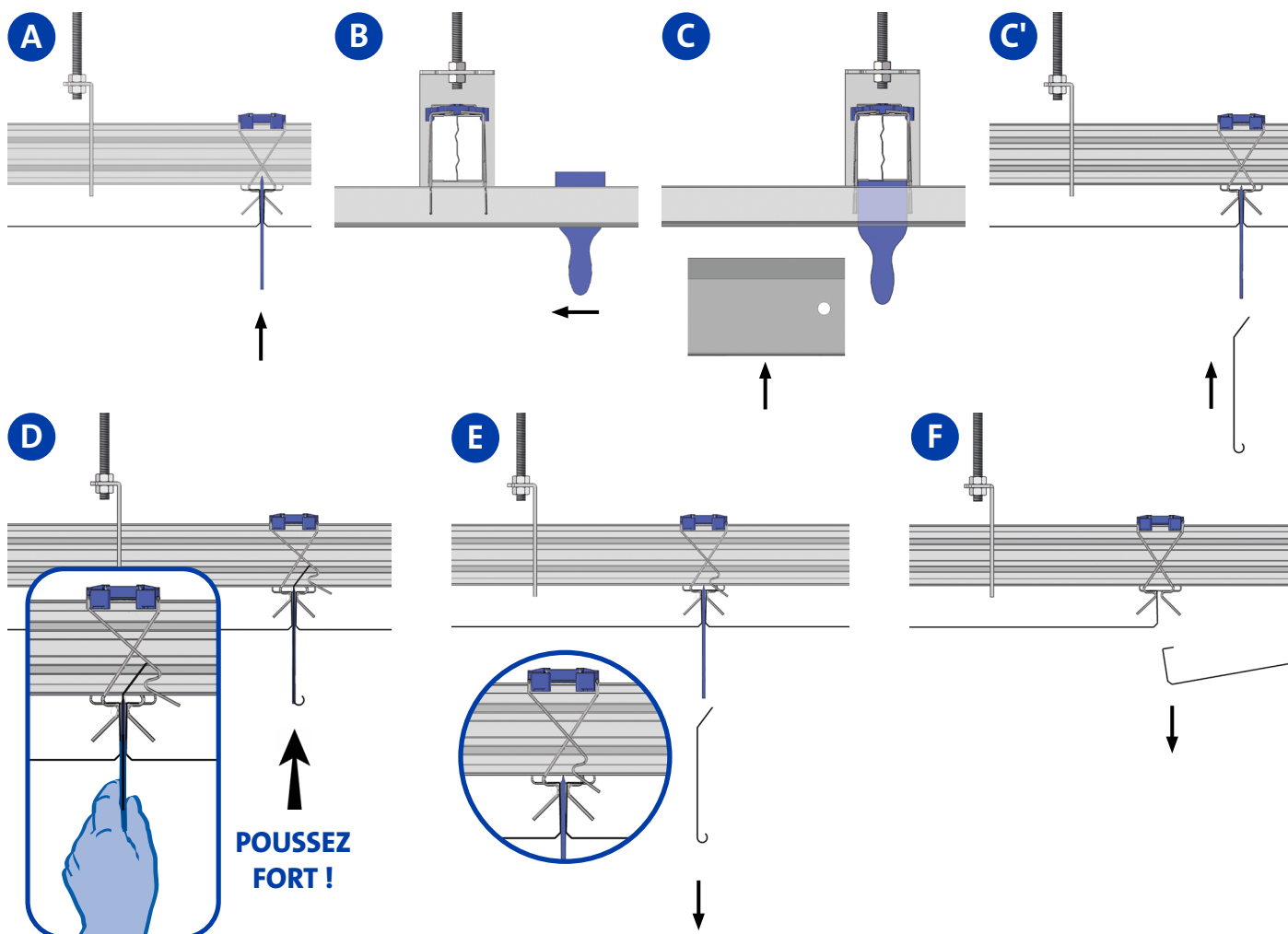
La redescendre légèrement et la positionner sous le porteur (schéma C).

Insérer l'outil de démontage à côté de la spatule dans l'écartement entre bacs (côté courbé positionné vers le bac à ouvrir) jusqu'à entrer en contact avec le crochet-fil du clip-H (schémas C et C').

Pousser verticalement avec force afin de dégager le crochet-fil du bord du bac (schéma D) tout en maintenant la spatule d'écartement en place afin qu'il reste déconnecté (schéma E) une fois le retrait de l'outil de démontage.

Répéter les étapes des schémas C à E de l'autre côté de la spatule afin de dégager le second crochet-fil et déconnecter le bord du bac (schéma F).

Vidéo « Démontage du bac clippé PM300 » également disponible sur notre site internet.



# GUIDE D'INSTALLATION DU BAC PM300

## ANNEXE /CONSEILS

### STOCKAGE

Tous nos produits doivent impérativement être stockés sur chant, sur une surface plane et dans un lieu sec à l'abri des intempéries et des risques de heurts.

### POSE EN EXTÉRIEUR

Dans tous les cas, le plafond doit être à l'abri de la pluie et du ruissellement.

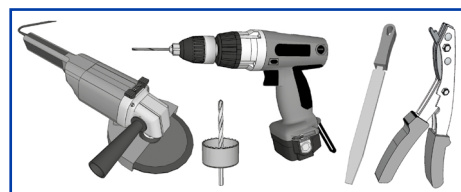
### POSE EN MILIEU HUMIDE INTÉRIEUR

Système incompatible avec les milieux chlorés.

### DÉCOUPES SUR CHANTIER

Les bacs, profils et accessoires en acier peuvent être découpés avec les outils adéquats.

Des réservations pour intégration d'équipements peuvent être réalisés sur chantier.



### ENTRETIEN/NETTOYAGE

Nos plafonds nécessitent peu d'entretien. Différents types de nettoyage sont possibles :

- ▶ Pour enlever la poussière, utiliser une brosse douce ou un aspirateur avec un embout non abrasif.
- ▶ Pour les traces de crayon ou similaires, utiliser une simple gomme.
- ▶ Pour les tâches grasses, utiliser un chiffon doux en microfibre (composé d'au moins 70% de polyester) légèrement imbibé d'un tensioactif.
- ▶ Dans le cas de finitions très brillantes (inox, chromé, ...) sensibles aux traces de doigts, utiliser un chiffon doux en microfibre (composé d'au moins 70% de polyester) imbibé de spray nettoyant inox ou de produit lave vitre.

Ne jamais utiliser de produits abrasifs et prendre soin de ne pas mouiller l'isolant si le plafond est perforé.

Les plafonds métalliques sont résistants aux désinfectants hypochlorite de sodium 2,5%, peroxyde d'hydrogène 6% ou éthanol 70%. Se référer à la page « Maintenance » des annexes du catalogue produit pour plus de détails

