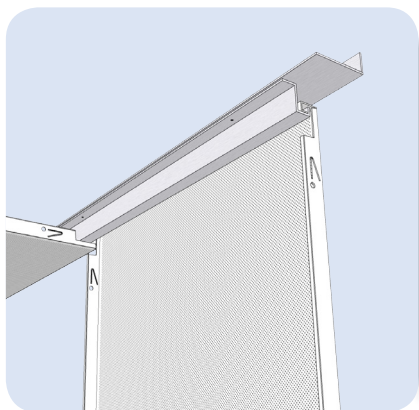


# Bac Oriol XL Plafometal

Bac ouvrant de grande dimension basculant 2 côtés, sur ossature cachée



- Conçu pour être accroché sur une ossature spéciale cachée formant un joint creux fermé entre le bac et le mur.
- Les encoches « bloque laine » sur les côtés permettent de maintenir le garnissage acoustique pour qu'il ne glisse pas à l'ouverture des bacs.

## + Produits

**Esthétique** : panneau de grande dimension

**Ouverture** : basculant des 2 côtés

**Acoustique** : correction élevée, coefficient d'absorption  $\alpha_w$  jusqu'à 1

**Installation** : ossature à rive décalée pour absorber les écarts d'alignement du mur et possibilité de pose en îlot

**Idéal pour** : les circulations de bureaux et hôpitaux

## Systèmes associés

- PLAFONDS AUTOPORTANTS POUR CIRCULATIONS  
Plafond ouvrant sur profils de rives cachés  
Système bac basculant 2 côtés grand format  
ORIAL XL PLAFOMETAL  
[PLAFOMETAL-CC-130]
- ÎLOTS DE PLAFOND  
Îlot basculant  
Système bac basculant 2 côtés grand format  
ORIAL XL PLAFOMETAL  
[PLAFOMETAL-FH-110]

## Caractéristiques et Performances



**Réflexion lumineuse**  
Jusqu'à 87%



**Bords droits et angles vifs**



**Acoustique**  
 $\alpha_w$  jusqu'à 0.85 avec l'offre ALPHA  
 $\alpha_w$  jusqu'à 1 avec l'offre ALPHA PLUS



**Qualité de l'air intérieur**  
Classe A+ pour tous les produits :  
• non perforés  
• de l'offre ALPHA  
• de l'offre ALPHA PLUS, avec isolant spécifique ensaché  
Classe A pour tous les produits de l'offre ALPHA PLUS, avec isolant spécifique surfacé



Option îlot chauffant ou rafraîchissant possible, nous contacter



**Réaction au feu** (selon la norme EN 13501-1)  
Euroclasse A1 pour les produits :

- prélaqués non perforés
  - prélaqués de l'offre ALPHA
- Euroclasse A2-s1,d0 pour les produits :
- postlaqués poudre non perforés
  - postlaqués poudre de l'offre ALPHA
  - de l'offre ALPHA PLUS



**Résistance aux produits chimiques de désinfection** (selon les normes EN 12720 et ISO 11998)  
Les plafonds métalliques sont résistants aux désinfectants hypochlorite de sodium 2,5%, peroxyde d'hydrogène 6% ou éthanol 70%.  
Se référer à la page « Maintenance » des annexes pour plus de détails.



FDES vérifiée disponible sur la base INIES ([www.inies.fr](http://www.inies.fr)) et en [accès direct](#) sur notre site internet

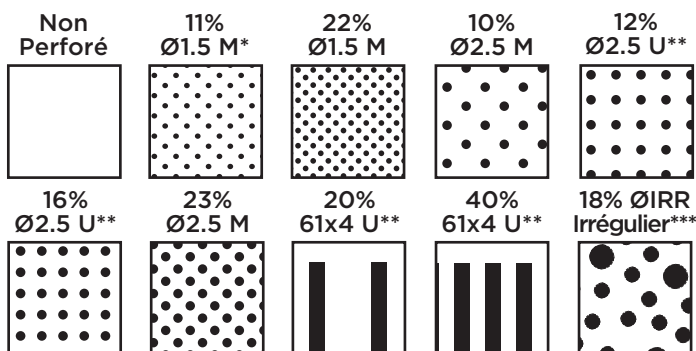


Marquage CE (selon la norme EN 13964)  
N° DoP : 0007-200

## Couleurs

- **Blanc 137 (≈ RAL 9003)**  
Prélaqué polyester
- **Gris Métallisé (RAL 9006)**  
Prélaqué polyester - sur demande
- **180 teintes RAL sur demande**  
Postlaquage poudre polyester

## Perforations



Échelle 1:2 Possibilité d'arrêter la perforation en bout de bac (sauf 18%IRR)

\* 11%Ø1.5 en U disponible pour certaines configurations, nous consulter

\*\* Disponible uniquement en perforation arrêtée 4 côtés

\*\*\* Largeur maxi 400 mm

## Dimensions & Colisage

Dimension (en mm)							
Système	En couloir ou îlot				En îlot		
Largeur*	300	400	600	675	1200	1800	2400
Longueur	A la demande. Dimension conseillée entre 800 et 2500 mm selon autoportance				A la demande. Dimension conseillée entre 600 et 1200 mm selon autoportance		
Hauteur	30 ou 45		45		30 ou 45		
Autoportance**	2500	2500	1800	1800	1200	1050	1050
Offre ALPHA PLUS	2300	2300	1600	1600	1200	1050	1050
Conditionnement							
Nous contacter							

Bac en acier (épaisseur de 0,6 à 0,8 mm)

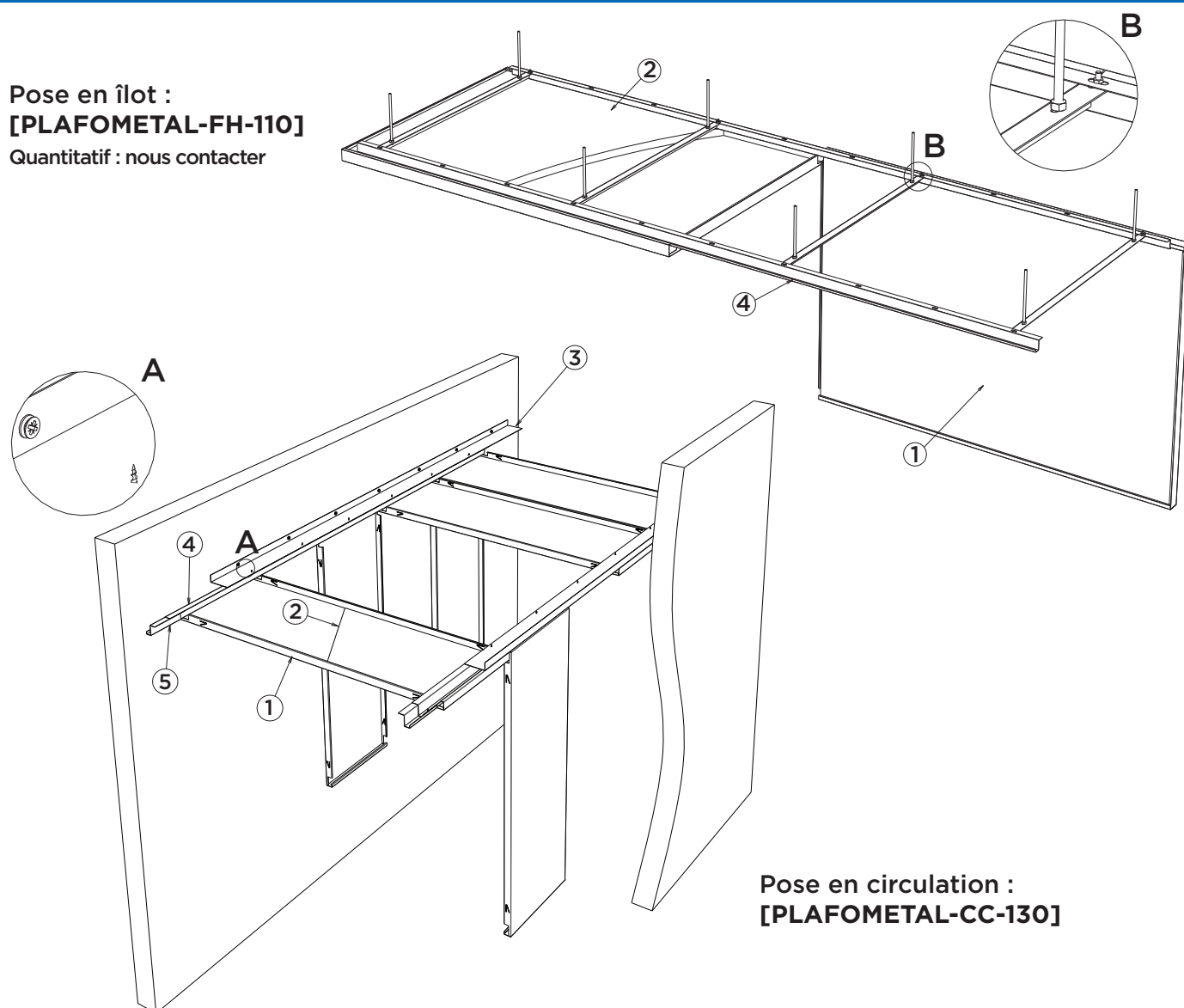
\* Autres dimensions sur demande

\*\* Pour un bac hauteur 45 mm. Hauteur 30 mm, nous contacter

# Bac Orial XL Plafometal

Pose en îlot :  
[PLAFOMETAL-FH-110]

Quantitatif : nous contacter



Pose en circulation :  
[PLAFOMETAL-CC-130]

N°	Croquis	Code article	Composant	Unité de vente	Unité de facturation	Quantité (en unité de facturation)	
1		Nous contacter	Bac Orial XL Plafometal	Pièce	m <sup>2</sup>	1	Par m <sup>2</sup>
2		Nous contacter	Complément acoustique	/	m <sup>2</sup>	1	
3		P5790061	Plage de reprise Orial XL Plafometal 30 x 85 mm long. 3 m	Pièce	ml	2	Par ml de circulation
4		P5790065	Profil d'accrochage Orial XL Plafometal 25 x 41 x 20 x 10 mm long. 3 m	Pièce	ml	2	
5		Nous contacter	Eclisse de profil Orial XL Plafometal	Pièce	Pièce	0,67	

## Mise en œuvre - Se référer également aux préconisations détaillées en « annexes »

**Pose en circulation :** plage de reprise à fixer au mur tous les 300 mm et profil d'accrochage à assembler par vis auto foreuses sous la plage de reprise tous les 300 mm. Ménager un espace minimal de 30 mm entre le mur et le bord du bac.

**Pose en îlot :** profil support à suspendre au plafond et profils d'accrochage à visser sur le profil support. Nous contacter.

**Démontage :** ouverture du bac par poussée verticale puis translation latérale pour échapper au profil d'accrochage. Le bac bascule et reste suspendu au profil opposé. Remise en place de manière inverse en respectant l'alignement d'un élément sur l'autre.

**Réservation :** découpe personnalisée en usine sur demande.