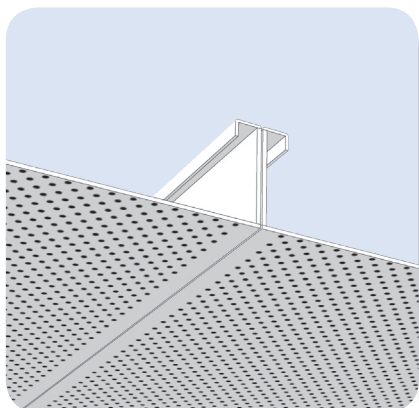


Bac PM8 Stable au Feu (SF)

Bac autoportant à bords droits et angles vifs, posé sur cornière apparente - Système SF



- Conçu pour être posé sur une cornière spéciale SF apparente.
- Le bac possède des bords longitudinaux renforcés pour une meilleure résistance mécanique.
- Les bouts du bac peuvent être ouverts (BO) ou relevés droits (BRD) pour une meilleure finition en rive (circulation).

+ Produits

Sécurité : stable au feu 1/2h (France et Belgique)

Acoustique : correction élevée, coefficient d'absorption α_w jusqu'à 1

Ouverture : large accès au plénum

Idéal pour : les circulations avec besoin de stabilité au feu

Systèmes associés

- PLAFONDS AUTOPORTANTS POUR CIRCULATIONS
Plafond posé sur profils de rives apparents
Système bac posé sur cornière, Stable au Feu - PM8 SF
[PLAFOMETAL-CC-420]

Caractéristiques et Performances



Réflexion lumineuse
Jusqu'à 87%



Bords droits et angles vifs
Options de bouts : BO, BRD



Acoustique
 α_w jusqu'à 0.80 avec l'offre ALPHA
 α_w jusqu'à 1 avec l'offre ALPHA PLUS



Qualité de l'air intérieur
Classe A+ pour tous les produits :
• non perforés
• de l'offre ALPHA
• de l'offre ALPHA PLUS, avec isolant spécifique ensaché



Résistance aux produits chimiques de désinfection
(selon les normes EN 12720 et ISO 11998)
Les plafonds métalliques sont résistants aux désinfectants hypochlorite de sodium 2,5%, peroxyde d'hydrogène 6% ou éthanol 70%. Se référer à la page « Maintenance » des annexes pour plus de détails.



FDES vérifiée disponible sur la base INIES
(www.inies.fr) et en [accès direct](#)
sur notre site internet



Réaction au feu (selon la norme EN 13501-1)
Euroclasse A1 pour les produits :
• prélaqués non perforés
• prélaqués de l'offre ALPHA
Euroclasse A2-s1,d0 pour les produits :
• postlaqués poudre non perforés
• postlaqués poudre de l'offre ALPHA
• de l'offre ALPHA PLUS



Stabilité au feu
France : SF 1/2h selon essai décrit dans l'Arrêté du 22 mars 2004 annexe 1 § 2.5. Répond à la réglementation incendie française en vigueur dans les dégagements communs des IGH. La mise en œuvre des produits doit être conforme au Procès-Verbal de classement et extensions. Nous contacter.

Belgique : SF 1/2h selon essai suivant la norme belge NBN 713-020. Répond à la réglementation incendie belge en vigueur dans les chemins d'évacuation, les locaux accessibles au public et les cuisines collectives. La mise en œuvre des produits doit être conforme au Procès-Verbal de classement et extensions. Nous contacter.

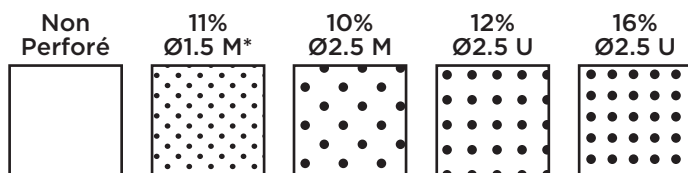


Marquage CE (selon la norme EN 13964)
N° DoP : 0007-200

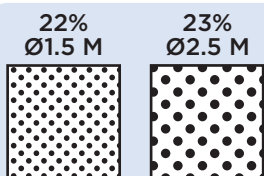
Couleurs

- **Blanc 137 (≈ RAL 9003)**
Prélaqué polyester
- **Gris Métallisé (RAL 9006)**
Prélaqué polyester - sur demande
- **180 teintes RAL sur demande**
Postlaqué poudre polyester

Perforations



Stable au feu 1/2h



Stable au feu 1/4h**

Échelle 1:2

* 11%Ø1.5 en U disponible pour certaines configurations, nous consulter

** Par extension, France uniquement

Dimensions & Colisage

Dimension (en mm)	
Largeur	300
Longueur	A la demande. Dimension conseillée entre 900 et 2400 mm (maxi. du PV)
Hauteur	43,5
Autoportance SF*	2400
Conditionnement**	
Pièces/colis	6
m ² /colis	4,32
Colis/palette	21
Poids (brut kg/colis)	26

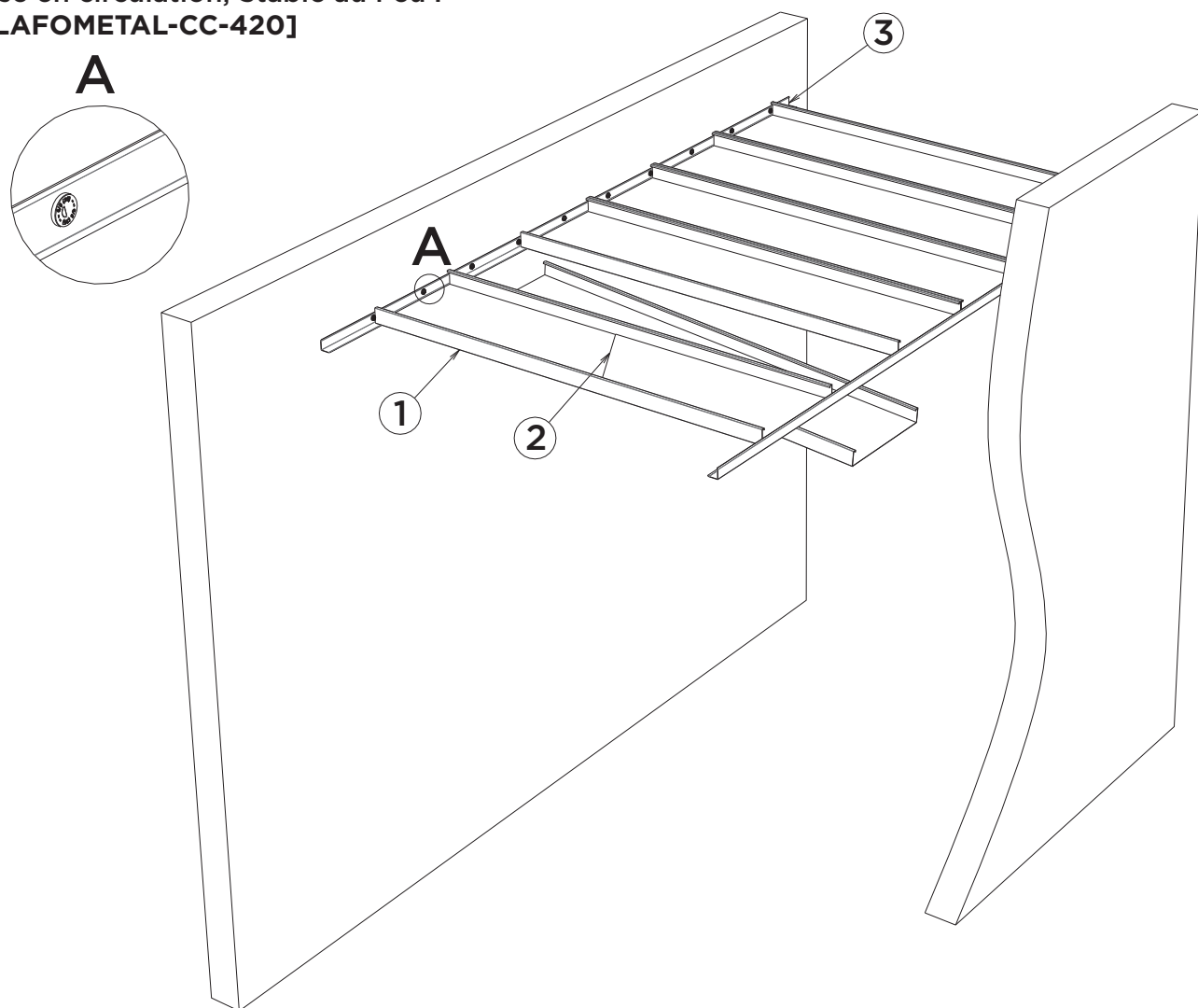
Bac en acier (épaisseur 0,6 mm)

* Pour un bac non perforé ou perforé de l'offre ALPHA ou ALPHA PLUS avec isolant spécifique ensaché

** Pour un bac non perforé de longueur égale à l'autoportance

Bac PM8 Stable au Feu (SF)

Pose en circulation, Stable au Feu :
[PLAFOMETAL-CC-420]



N°	Croquis	Code article	Composant	Unité de vente	Unité de facturation	Quantité (en unité de facturation)	
1		Nous contacter	Bac PM8 SF BO ou BRD	Colis	m ²	1	Par m ²
2		Nous contacter	Complément acoustique	/	m ²	1	
OU		Nous contacter	Cornière 30 x 30 mm* long. 3 m ép. 0,8 mm	/	ml	2	Par ml de circulation
		Nous contacter	Cornière joint creux** 20 x 20 x 20 x 30 mm long. 3 m ép. 1 mm	/	ml	2	

* à fixer à entraxe et par fixation (non fournies) spécifiques selon PV ** Stable au Feu 1/4 h par extension, France uniquement

Mise en œuvre - Se référer également aux préconisations détaillées en « annexes »

Pose en circulation, Stable au Feu: cornière à fixer au mur, voir le guide d'installation « [PM8 sur cornières Stable au Feu](#) » et se reporter systématiquement aux PV et extensions disponibles sur demande.

Démontage : par soulèvement du bac dans l'ossature.

Réservation : le plafond ne doit supporter aucune autre charge que son poids propre. Pour plus de détails, se référer au guide d'installation ou nous contacter.