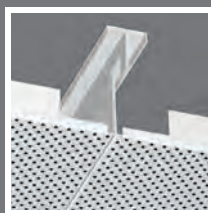


GUIDE D'INSTALLATION PM8 SUR LISSES STABLE AU FEU*



Ce principe de montage vous permettra de préparer et poser le plafond métallique Plafometal en toute simplicité.

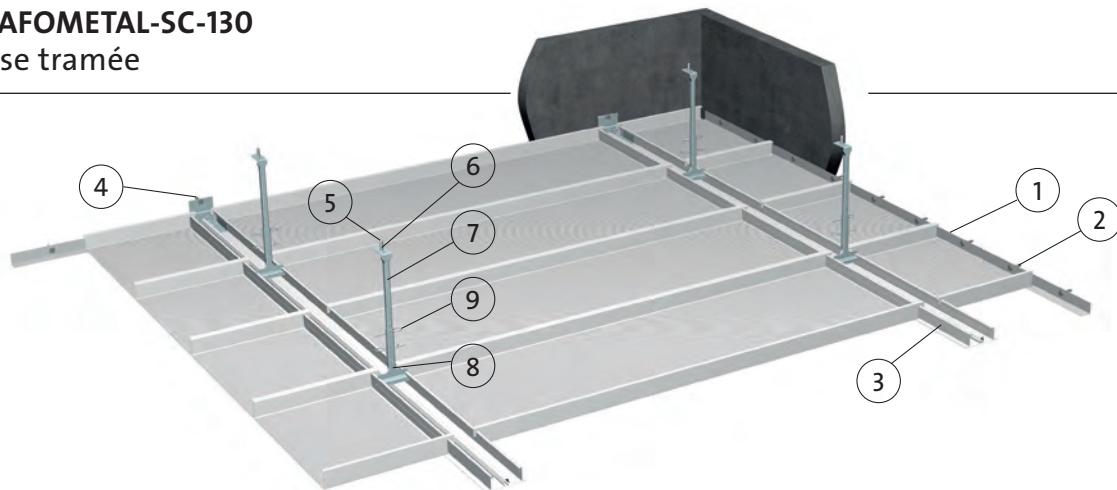
Merci de nous consulter et de vous référer au PV de Stabilité au Feu avant toute mise en œuvre.

*Stable au feu selon les normes françaises et belges.

GAMME

**SYSTÈME BAC POSÉ SUR LISSES PLATES OU JOINT-CREUX
PLAFOMETAL-SC-130**
Pose tramée

PM8 crochets
Stable au Feu



NOMENCLATURE QUANTITATIF ESTIMATIF AU M²

Croquis	N° Repère	Désignation	Quantité / m ²
	1	CORNIÈRE EN L À BECQUET 30X30 - Longueur : 3000 mm - Épaisseur : 0,8 mm Réf: V810BA	Suivant périmètre
	1	CORNIÈRE EN L 30X30 Longueur : 3000 mm - Épaisseur : 0,8 mm	Suivant périmètre
	2	CHEVILLE À FRAPPER Ø5.7x36mm pour support béton	Nombre d'unité = 5 x périmètre (en ml)
	3	LISSE PLATE - Hauteur : 35,5 mm - Longueur : 3600 mm Réf: D5180B	Nombre de ml = $\frac{1}{E}$
	3	LISSE JOINT CREUX - Hauteur : 35,5 mm - Longueur : 3600 mm Réf: 8131431	Nombre de ml = $\frac{1}{E}$
	4	RACCORD DE MUR POUR LISSE PLATE Réf: RC100/25	Suivant calepinage
	4	RACCORD DE MUR POUR JOINT CREUX Réf: 8200652	Suivant calepinage
	5	CHEVILLE EN FONTE	Nombre d'unité = $\frac{1}{E \times 0,75}$
	6	BOULON M6x50 avec RONDELLE	Nombre d'unité = $\frac{1}{E \times 0,75}$
	7	SUSPENTE NONIUS (partie supérieure) - Longueur : 235 mm Réf: 82 04 252	Nombre d'unité = $\frac{1}{E \times 0,75}$
	8	SUSPENTE NONIUS (partie inférieure) - Longueur : 130 mm Réf: 82 04 202	Nombre d'unité = $\frac{1}{E \times 0,75}$
	9	GOUPILLE Réf: 82 05 551	Nombre d'unité = $\frac{2}{E \times 0,75}$

Toutes les dimensions mentionnées sont en millimètres (mm) sauf indication contraire.
Merci de nous consulter et de vous référer au PV de Stabilité au Feu avant toute mise en œuvre.
Dans chaque étape : un dessin, des conseils, des schémas d'outils.

Avec E = entraxe des lisses (ml)

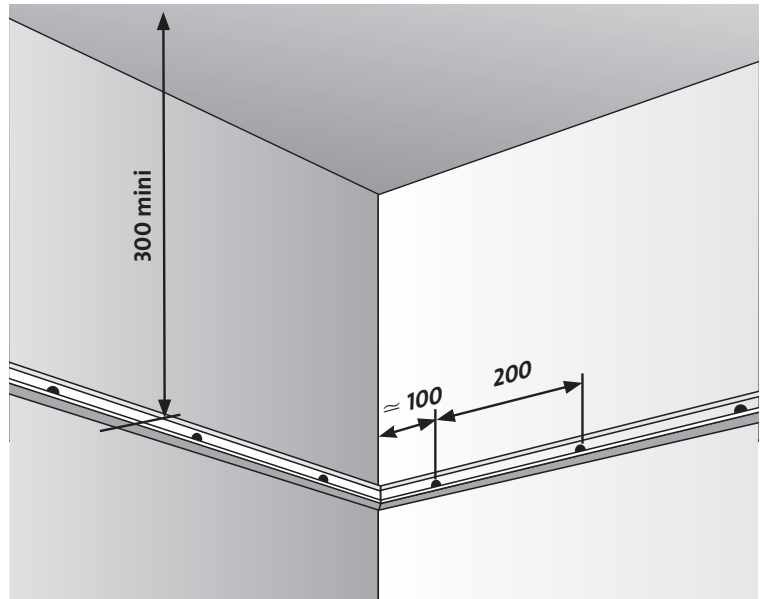
PLAFOMETAL

PRINCIPE DE MONTAGE

PM8 sur lisses Stable au Feu

1 POSE DES CORNIÈRES DE RIVE

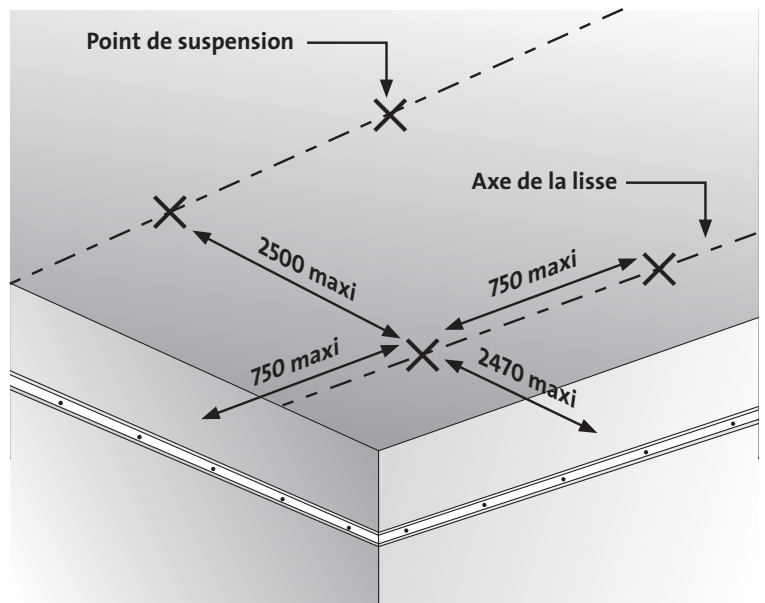
- ▶ En périphérie du plafond, mettre en œuvre les cornières de rive de type L 30x30mm, épaisseur 0.8mm.
Les fixer par des chevilles à frapper Ø5.7x35mm (tous les 200mm maximum) sur murs béton.
- ▶ Hauteur : l'aile inférieure de la cornière est située à 300mm minimum de la dalle béton.



2 MARQUAGE DES POINTS DE SUSPENSION SELON LE CALEPINAGE

Tracer les points de suspension des lisses selon les règles suivantes.

- ▶ Distance maximale entre l'axe de la première lisse et le mur : 2470mm.
- ▶ Distance maximale entre les axes des lisses : 2500mm.
- ▶ L'axe de la première suspente est à 750mm maximum du mur.
- ▶ Distance maximale entre l'axe des suspentes : 750mm.



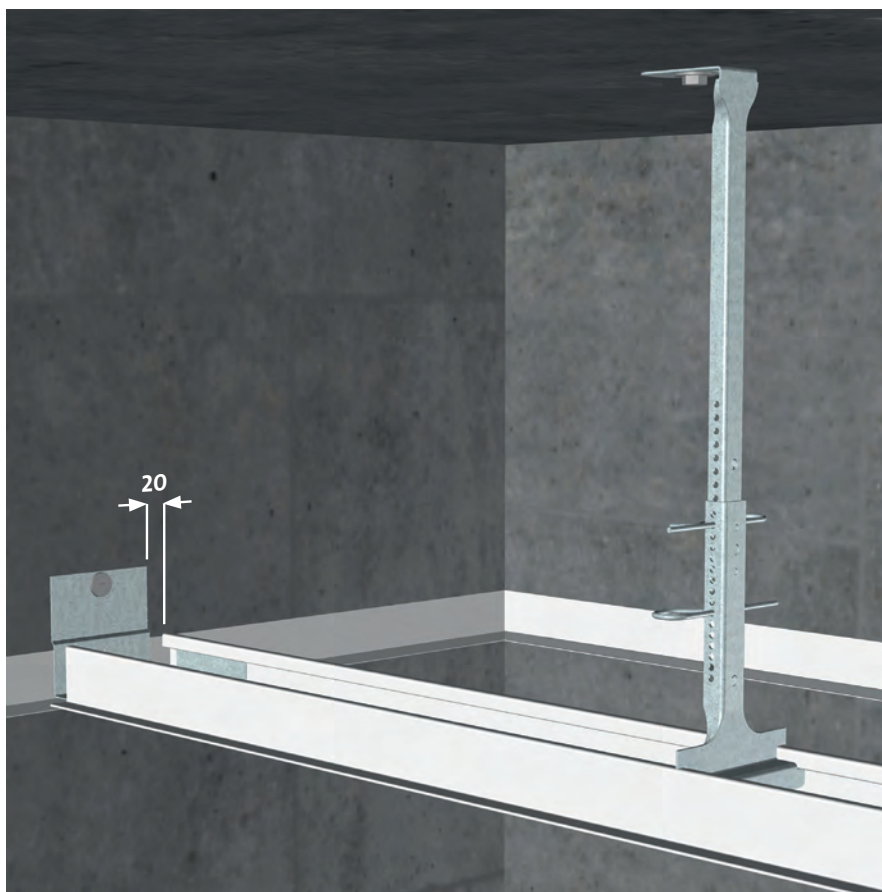
Toutes les dimensions mentionnées sont en millimètres (mm) sauf indication contraire.

PRINCIPE DE MONTAGE

PM8 sur lisses Stable au Feu

3 INSTALLATION DES SUSPENTES NONIUS ET DES LISSES

- ▶ Percer le support et insérer une cheville en fonte puis fixer la partie supérieure de la suspente Nonius en y vissant un boulon M6x50 avec rondelle.
- ▶ Installer la partie inférieure de la suspente Nonius à l'aide de 2 goupilles, en prenant soin d'adapter la hauteur de la lisse.
- ▶ Poser la lisse en faisant reposer les extrémités sur les cornières et en y insérant le raccord mural adéquat, fixé par des chevilles à frapper : $\varnothing 5.7 \times 36 \text{ mm}$. Il faut ménager un jeu de 20mm par rapport aux bords du cadre en béton.



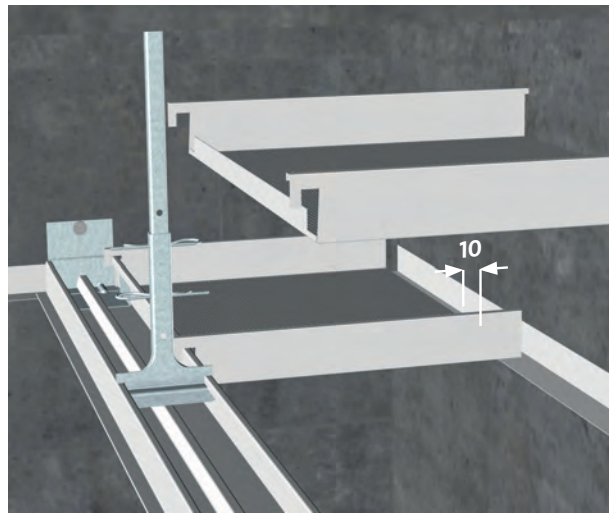
Toutes les dimensions mentionnées sont en millimètres (mm) sauf indication contraire.

PRINCIPE DE MONTAGE

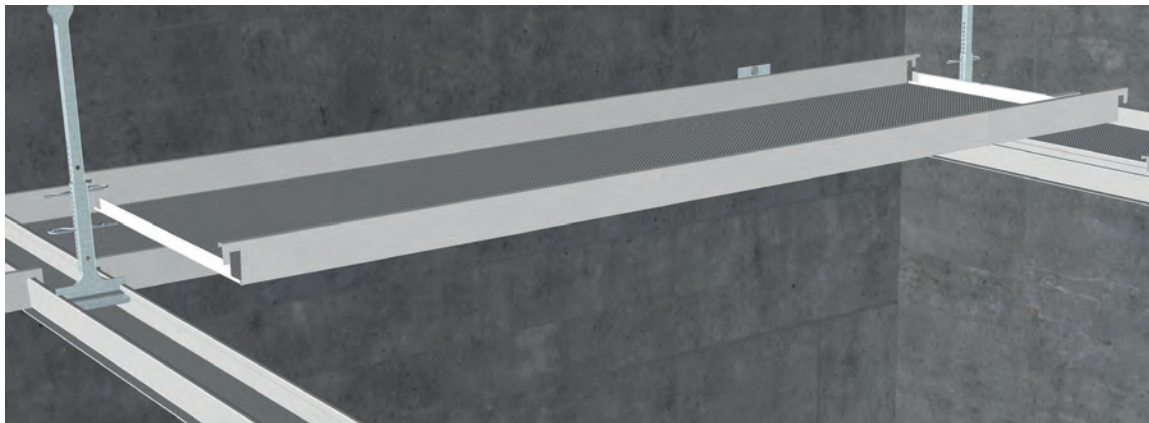
PM8 sur lisses Stable au Feu

4 INSTALLATION DES BACS PM8 CROCHETS

- ▶ Défilmer les bords du PM8 crochet.
- ▶ Pour les bacs installés entre une lisse et une cornière : découper un bout du bac PM8 crochet en ménageant un jeu de 10mm entre son extrémité et le mur. Installer ensuite les bacs en faisant reposer le côté découpé sur la cornière et l'extrémité munie de crochets sur la lisse.



- ▶ Pour les bacs installés entre deux lisses : installer les bacs PM8 crochets entiers en faisant reposer les extrémités munies de crochets sur les lisses.



i NOTES :

- ▶ Seuls des bacs de largeur pleine (300 mm maxi) sont mis en œuvre.

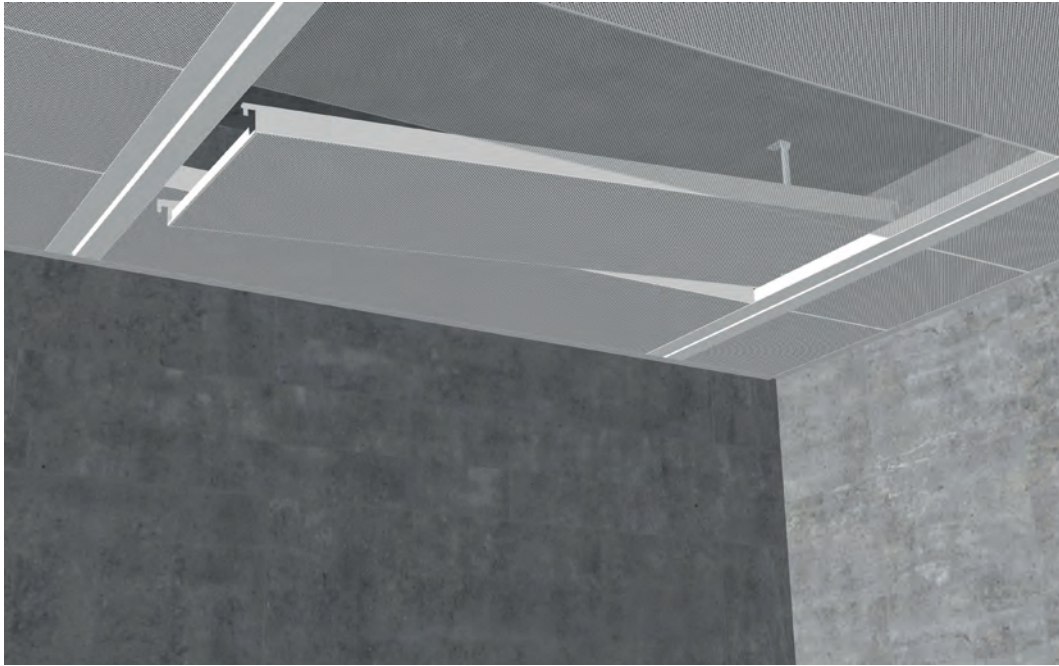
Toutes les dimensions mentionnées sont en millimètres (mm) sauf indication contraire.

PRINCIPE DE DÉMONTAGE

PM8 sur lisses Stable au Feu

5 ACCÈS AU PLÉNUM : DÉMONTAGE PONCTUEL DES BACS AUTOPORTANTS

- ▶ Soulever un bord d'un bac PM8 crochet et sortir l'ensemble pour dégager un large accès au plénum. Attention à ne pas endommager les bacs lors de leurs déposes au sol.



ANNEXE

PM8 sur lisses Stable au Feu

STOCKAGE

Tous nos produits doivent impérativement être stockés sur chant, sur une surface plane et dans un lieu sec à l'abri des intempéries et des risques de heurts.

ENTRETIEN/NETTOYAGE

Nos plafonds nécessitent peu d'entretien. Différents types de nettoyage sont possibles :

- ▶ Pour enlever la poussière, utiliser une brosse douce ou un aspirateur avec un embout non abrasif.
- ▶ Pour les traces de crayon ou similaires, utiliser une simple gomme.
- ▶ Pour les tâches grasses, utiliser un chiffon légèrement imbibé d'un tensioactif en prenant soin de ne pas mouiller l'isolant.
- ▶ Pour les autres tâches ou salissures, utiliser un chiffon ou une éponge humide en prenant soin de ne pas mouiller l'isolant.

Ne jamais utiliser de produits abrasifs.

En cas de recours à des produits chimiques, toujours réaliser un essai sur un endroit dissimulé du plafond.

Pour l'utilisation de solutions désinfectantes, nous consulter.

DÉCOUPES SUR CHANTIER

Le plafond ne doit supporter aucune autre charge que son poids propre. Les équipements divers (éclairage, ventilation, sonorisation, pancartes, etc.) peuvent être accrochés à la structure principale ou secondaire du bâtiment à l'aide de suspentes passant au travers du plafond avec un minimum de jeu. Cette structure secondaire doit alors être vérifiée à chaud, par essai ou calcul selon les normes en vigueur en référence au PV du CSTB.



PLAFOMETAL

Route de Phades - 08800 MONTHERMÉ
Tél : +33 (0)3 24 59 54 18 - +33 (0)3 24 59 54 25
E-mail: contact.plafometal@saint-gobain.com
www.plafometal.fr